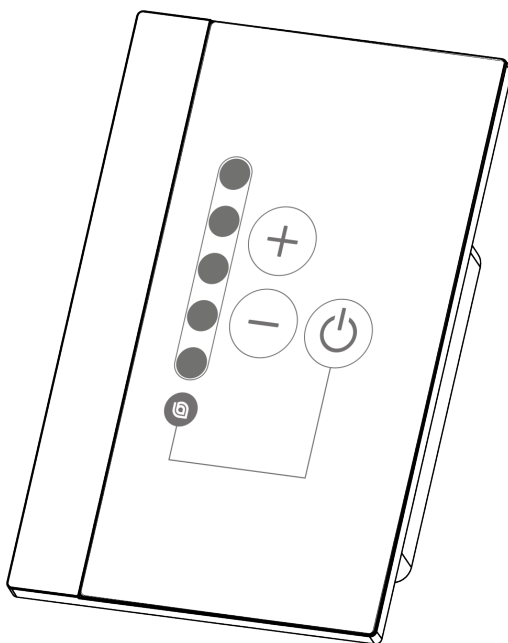


# Infrarotsteuerung

## infrabox basic /

## infrabox basic white

MONTAGE- UND GEBRAUCHSANWEISUNG  
Deutsch



DE

EN

FR

# Inhaltsverzeichnis

<b>1. Zu dieser Anleitung</b>	<b>4</b>
<b>2. Wichtige Hinweise zu Ihrer Sicherheit</b>	<b>5</b>
2.1. Bestimmungsgemäßer Gebrauch	5
2.2. Sicherheitshinweise für den Monteur	7
<b>3. Produktbeschreibung</b>	<b>8</b>
3.1. Lieferumfang	8
3.2. Optionales Zubehör	8
3.3. Produktfunktionen	8
<b>4. Montage</b>	<b>10</b>
4.1. Montage Leistungsteil	10
4.2. Montage Bedienteil	11
4.3. Montage Folientemperatur-Fühler	13
<b>5. Elektrischer Anschluss</b>	<b>14</b>
5.1. Anschlussbereich für Fühler/Bedienteil	14
5.2. Anschlussbereich für 230 V	15
5.3. Folienfühler (optional) anschließen	16
5.4. HV-Eingang (Freischalteingang) anschließen	16
5.5. Sicherheitstemperaturbegrenzer (STB) anschließen (optional)	16
5.6. Infrarotstrahler / Infrarotplatte anschließen	16
<b>6. Inbetriebnahme</b>	<b>17</b>
6.1. Betriebsmodus	18
6.2. Betriebsart (Infrarotstrahler/Infrarotplatte)	19
6.3. Laufzeit	20
6.4. Folienfühler	21
6.5. Ein-Zeit (Timer I/O)	22
6.6. Phasen An-/Abschnitt	24
6.7. HV-Eingang (Freischalteingang)	24

<b>7. Prüfungen durchführen</b>	<b>25</b>
<b>8. Sicherheitshinweise für den Anwender</b>	<b>26</b>
<b>9. Bedienung</b>	<b>27</b>
9.1. Bezeichnung Bedienelemente	27
9.2. Infrarotsteuerung einschalten	28
9.3. Dimmfunktion Infrarotstrahler / Infrarotplatte	28
<b>10. Reinigung und Wartung</b>	<b>29</b>
10.1. Reinigung	29
10.2. Wartung	29
<b>11. Problemlösung</b>	<b>30</b>
11.1. Fehlermeldungen	30
<b>12. Entsorgung</b>	<b>31</b>
<b>13. Technische Daten</b>	<b>32</b>

## 1. Zu dieser Anleitung

Lesen Sie diese Montage- und Gebrauchsanweisung gut durch und bewahren Sie sie in der Nähe der Infrarotsteuerung auf. So können Sie jederzeit Informationen zu Ihrer Sicherheit und zur Bedienung nachlesen.



Sie finden diese Montage- und Gebrauchsanweisung auch im Downloadbereich unserer Webseite auf [www.sentiotec.com/downloads](http://www.sentiotec.com/downloads).

### **Symbole in Warnhinweisen**

In dieser Montage- und Gebrauchsanweisung ist vor Tätigkeiten, von denen eine Gefahr ausgeht, ein Warnhinweis angebracht. Befolgen Sie diese Warnhinweise unbedingt. So vermeiden Sie Sachschäden und Verletzungen, die im schlimmsten Fall sogar tödlich sein können.

In den Warnhinweisen werden Signalwörter verwendet, die folgende Bedeutungen haben:



#### **GEFAHR!**

Wenn Sie diesen Warnhinweis nicht beachten, sind Tod oder schwere Verletzungen die Folge.



#### **WARNUNG!**

Wenn Sie diesen Warnhinweis nicht beachten, können Tod oder schwere Verletzungen die Folge sein.



#### **VORSICHT!**

Wenn Sie diesen Warnhinweis nicht befolgen, können leichte Verletzungen die Folge sein.

### **ACHTUNG!**

Dieses Signalwort warnt Sie vor Sachschäden.

### **Andere Symbole**



Dieses Symbol kennzeichnet Tipps und nützliche Hinweise.



Nicht abdecken!



Bedienungsanleitung lesen

## 2. Wichtige Hinweise zu Ihrer Sicherheit

Die Infrarotsteuerung Infrabox basic ist nach anerkannten sicherheitstechnischen Regeln gebaut. Dennoch können bei der Verwendung Gefahren entstehen. Befolgen Sie deshalb die folgenden Sicherheitshinweise und die speziellen Warnhinweise in den einzelnen Kapiteln. Beachten Sie auch die Sicherheitshinweise der angeschlossenen Geräte.

### 2.1. Bestimmungsgemäßer Gebrauch

Die Infrarotsteuerung Infrabox basic dient ausschließlich zum Steuern sowie zur Bedienung der Infrarotstrahler/Infrarotplatte.



Die Infrarotsteuerung Infrabox ist für den Gebrauch mit eigensicheren Infrarotstrahlern und Infrarotplatten geeignet. Werden keine eigensicheren Produkte verwendet, ist der Anschluss eines Sicherheitstemperaturbegrenzer (STB) erforderlich.

DE

Beachten Sie dazu auch die Anweisungen in der jeweiligen Bedienungsanleitung. Die Infrarotsteuerung Infrabox basic darf nur zum Steuern einer Leistung von max. 3,5 kW verwendet werden.

#### Übersicht Betriebsarten:

Schaltbar: bis 3,5 kW

Halbwellen-Steuerung (dimmbar): bis 1,3 kW

Phasenanschnitt (dimmbar): bis 350 W

**Geeignete Infrarotstrahler:** DIR-350-R, WIR-350-R, DIR-500-R, WIR-500-R, DIR-750-R, WIR-750-R, DIR-1300-R, WIR-1300-R, ECO-350-R, ECO-350-G, ECO-500-R, ECO-500-G, ECO-750-R, O-IRC-W

**Geeignete Infrarotplatten:** IR-WP-175, IR-WP-100, IR-WP-390, IR-WP-510, IR-WPHL-510, IR-WPHL-100, IR-WPHL-390, IR-WPHL-175

---

**ACHTUNG!**

*Verwendung von Infrarotplatten nur in Verbindung mit dem optionalen Folienfühler WC4-IRF-F.*

---

- Vor der Inbetriebnahme der Steuerung ist die Kabine auf den betriebsbereiten Zustand zu überprüfen.
- Es darf nur die im Lieferumfang enthaltene oder die optionale Netzanschlussleitung für die Schweiz (IR-CP-CH) verwendet werden.
- Das Leistungsteil darf nur in Verbindung mit dem im Lieferumfang enthaltenen Bedienteil montiert und betrieben werden.

Jeder darüber hinausgehende Gebrauch gilt als nicht bestimmungsgemäß. Nicht bestimmungsgemäßer Gebrauch kann zur Beschädigung des Produkts, zu schweren Verletzungen oder Tod führen.

## 2.2. Sicherheitshinweise für den Monteur

- Die Montage der Klemmverbindungen darf nur durch eine Elektrofachkraft oder eine vergleichsweise qualifizierte Person ausgeführt werden.
- Die Montage der Steckverbindungen darf durch den Anwender ausgeführt werden.
- Montage- und Anschlussarbeiten an der Infrarotsteuerung dürfen nur im spannungsfreien Zustand durchgeführt werden.
- Beachten Sie auch die örtlichen Bestimmungen am Aufstellort.
- Stellen Sie sicher, dass keine brennbaren Gegenstände über dem Infrarotstrahler bzw. der Infrarotplatte hängen, bevor Sie die Infrarotsteuerung einschalten.
- Bei Problemen, die in der Montage- und Gebrauchsanweisung nicht ausführlich genug behandelt werden, wenden Sie sich zu Ihrer eigenen Sicherheit an Ihren Lieferanten.

## 3. Produktbeschreibung

### 3.1. Lieferumfang

- Infrabox basic Bedienteil
- Infrabox basic Leistungsteil
- Netzteilanschlussleitung
- Montagematerial
- Bedienungsanleitung
- HV-Stecker

### 3.2. Optionales Zubehör

- Folienfühler (WC4-IRF-F) inkl. 5 m Anschlussleitung
- Stecker Infrarotstrahler (Artikelnummer: WC4-P-RA)
- Netzanschlussleitung Infrarot 2,5 m (Artikelnummer: IR-CP-EH)
- Netzanschlussleitung Infrarot 2,5 m Schweiz (Artikelnummer: IR-CP-CH)

### 3.3. Produktfunktionen

Die Infrarotsteuerung Infrabox verfügt über folgende Funktionen:

- Schalten der Infrarotstrahler oder Infrarotplatte mit einer Heizleistung von max. 3,5 kW
- Steuern (dimmen) der Infrarotsteuerung in 5 Stufen mit Halbwellen-Steuerung (bis 1,3 kW)
- Steuern (dimmen) der Infrarotsteuerung in 5 Stufen mit Phasenanschnitt (bis 350 W)
- Timer-Funktion
- Fernstartfunktion





Die Infrarotsteuerung Infrabox Basic ist für den Gebrauch mit eigensicheren Infrarotstrahlern und Infrarotplatten geeignet. Werden keine eigensichere Produkte verwendet ist der Anschluss eines Sicherheitstempereaturbegrenzers (STB) erforderlich.

- Wenn Infrarotstrahler angeschlossen werden, müssen diese über einen Sicherheitstempereaturbegrenzer verfügen. Geeignete Infrarotstrahler siehe 2.1. Bestimmungsgemäßer Gebrauch auf Seite 5.
- Wenn Infrarotplatten angeschlossen werden, muss der Folienfühler WC4-IRF-F verwendet und aktiviert werden (siehe 4.3. Montage Folientemperatur-Fühler auf Seite 13 und 5.3. Folienfühler (optional) anschließen auf Seite 16). Geeignete Infrarotplatten siehe 2.1. Bestimmungsgemäßer Gebrauch auf Seite 5.
- Automatische Heizzeitbegrenzung  
Die Infrarotsteuerung schaltet sich nach Ablauf der maximalen Heizzeit aus Sicherheitsgründen automatisch ab (siehe auch 6.3. Laufzeit auf Seite 20).



Die EN 60335-2-53 schreibt für private Infrarotkabinen eine maximale Heizzeitbegrenzung von 6 h vor. Für Infrarotkabinen in Hotels, Wohnblöcken und ähnlichen Standorten ist eine Heizzeitbegrenzung von maximal 12 h zulässig. Die Erweiterung der Heizzeitbegrenzung auf 18 h oder 24 h ist nur in öffentlichen Infrarotkabinen gestattet.

## 4. Montage

### 4.1. Montage Leistungsteil

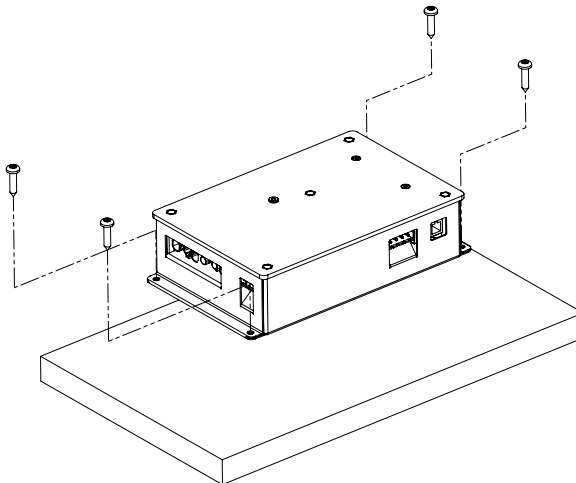
Das Leistungsteil wird auf der Kabinendecke (siehe Abb.1), an die Kabinenwand oder an einem anderen geeigneten Ort gemäß Umgebungsbedingungen montiert. Die elektrische Versorgung erfolgt mit einer Netzanschlussleitung mit Schutzkontaktstecker.

---

#### **ACHTUNG!**

##### **Schäden am Gerät**

- Montieren Sie das Leistungsteil an einem trockenen Ort. Eine maximale Umgebungstemperatur von 40° C und eine maximale Luftfeuchte von 95 % ist einzuhalten.
  - Zur Kühlung des Leistungsteiles muss eine freie Luftzirkulation möglich sein. Das Leistungsteil darf nicht durch Gegenstände oder Materialien abgedeckt sein.
- 



**Abb.1 Montage Leistungsteil**

1. Leistungsteil-Gehäuse Infrabox mit den vier beiliegenden Holzschrauben (16 mm Länge) an die Kabinendecke oder die Kabinenwand schrauben.

## 4.2. Montage Bedienteil

Das Bedienteil **2** der Infrarotsteuerung wird an der Kabinen-Außenwand im maximalen Abstand von 10 Metern zum Leistungsteil **1** montiert (siehe Abb. 2). Für die Montage wird beispielsweise eine handelsübliche Stichsäge benötigt um die Ausnehmung für das Bedienteil zu schneiden. Das Bedienteil kann sowohl in der Kabine als auch außerhalb der Kabine montiert werden.

\*Bei Montage innerhalb einer Saunakabine ist ein Mindestabstand von 30 cm zur Kabinendecke einzuhalten (siehe Abb.2 Position Bedienteil auf Seite 11).

### ACHTUNG!

#### Schäden am Gerät

- Das Bedienteil **2** der Infrarotsteuerung ist spritzwassergeschützt (Schutzgrad IP X4).
- Arbeiten am Bedienteil dürfen nur mit einem normalen Schraubendreher durchgeführt werden. Bei Verwendung eines Akkuschaubers besteht die Gefahr, dass das Gehäuse irreparabel beschädigt wird!

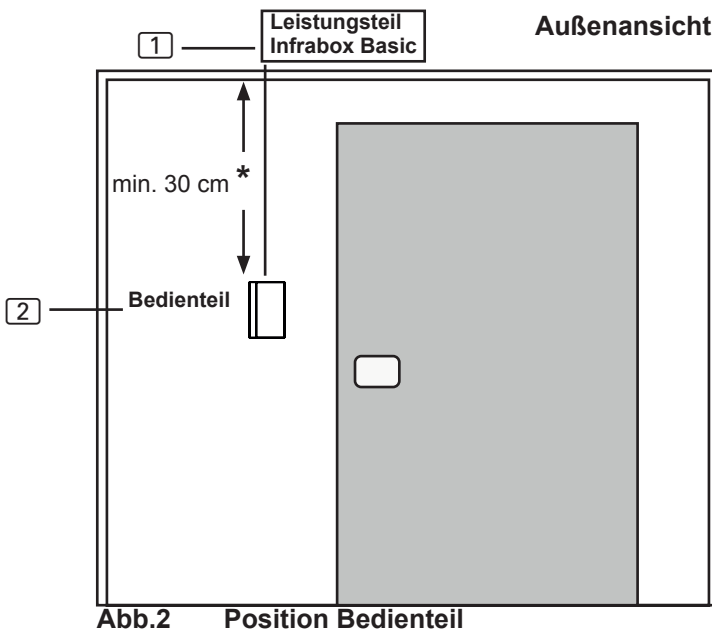
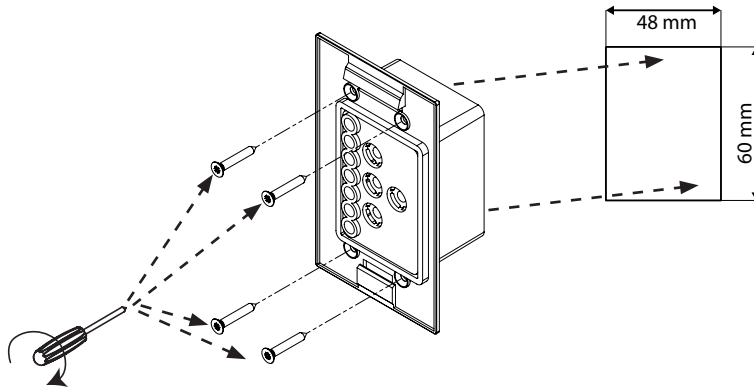


Abb.2 Position Bedienteil

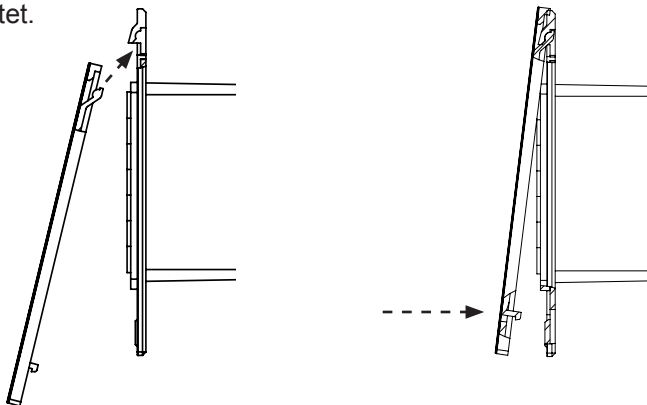
\* bei Montage innerhalb der Kabine

1. Mit beispielsweise einer Stichsäge die Ausnehmung 60 x 48 mm schneiden.
2. Leitungsführungen für die Verbindungsleitung vorsehen.
3. Gehäuse durch die Bohrung mit den 4 beiliegenden Holzschrauben an die Kabinenwand schrauben.



**Abb.3 Montage Bedienteil**

4. Die Frontplatte des Bedienteils wird mit leichtem Druck in das Gehäuse eingesteckt. Achten Sie darauf, dass der untere Befestigungshaken spürbar einrastet.



**Abb.4 Montage Bedienteil**

5. Verbinden Sie den 4-poligen Stecker mit der RJ11 Buchse des Bedienteils.

### 4.3. Montage Folientemperatur-Fühler

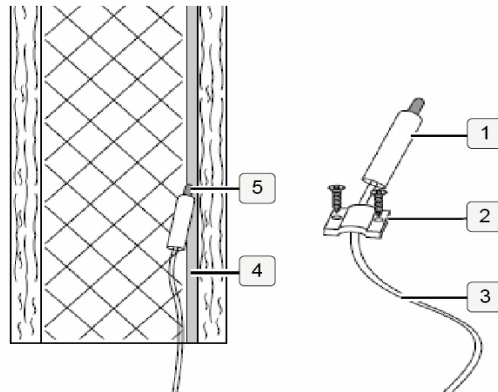


Der Folientemperatur-Fühler wird nur bei Infrarotplatten-Heizsystemen benötigt. Hier sind zusätzlich die Angaben des Platten-Heizsystemherstellers zu beachten.

Der Folientemperatur-Fühler wird direkt an die Infrarot-Heizplatte montiert und mit einer Zugsicherung fixiert (siehe Abb. 5: Montage des Folientemperatur-Fühlers auf Seite 13).

Den Fühlerkopf **1** des Folientemperatur-Fühlers direkt zwischen Dämmstoff und Heizfolie **4** montieren.

1. Folientemperatur-Fühler mit der Zugentlastung **2** außerhalb des Folienebereiches fixieren.
2. 2-polige Leitung **3** in der Kabinenwand verlegen und mit Leitungsschellen fixieren.
3. Die Verwendung eines Folientemperatur-Fühlers muss aktiviert werden (6.4. Folienfühler auf Seite 21)



**Abb. 5: Montage des Folientemperatur-Fühlers**



Wird der Folientemperatur-Fühler nicht direkt an die Infrarotplatte montiert, kommt es zu falschen Messwerten. Den Folientemperatur-Fühler direkt an die Folie montieren.

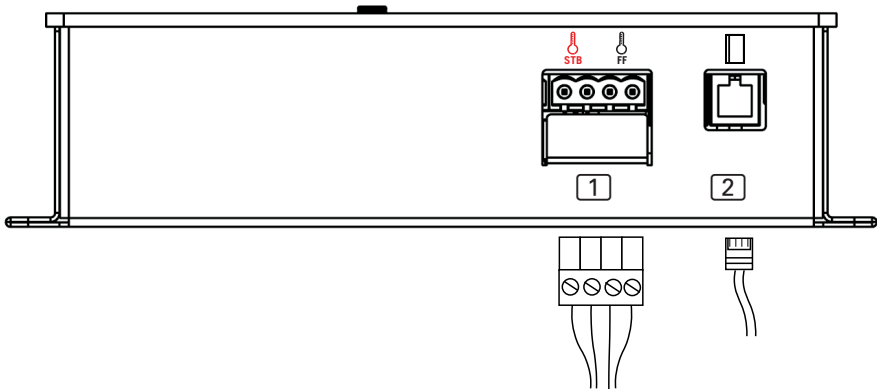
## 5. Elektrischer Anschluss

Beachten Sie beim elektrischen Anschluss der Infrarotsteuerung folgende Punkte:

- Arbeiten an der Infrarotsteuerung dürfen nur im spannungsfreien Zustand durchgeführt werden.

Das Anschließen aller Komponenten an dem Infrabox Basic Leistungsteil erfolgt gemäß nachfolgender Abbildungen:

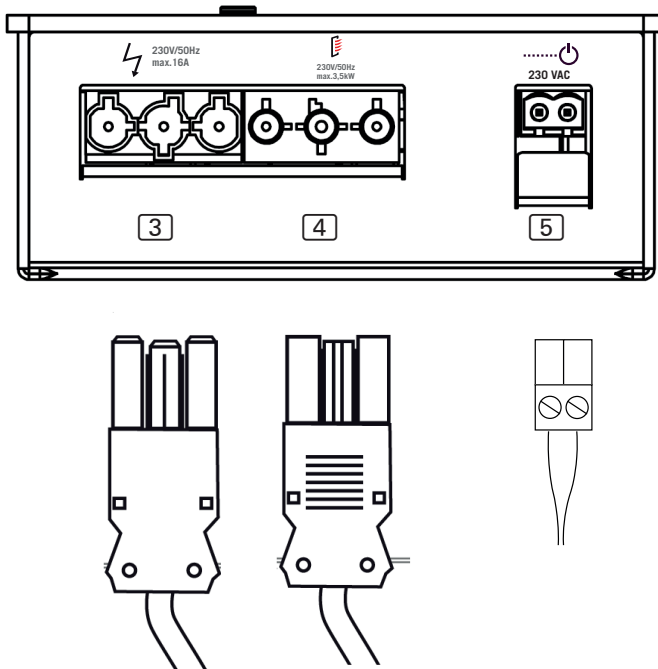
### 5.1. Anschlussbereich für Fühler/Bedienteil



**Abb. 6: Anschlussbereich Fühler/Bedienteil**

- 1 Folientemperatur-Fühler (FF)  
Sicherheitstemperaturbegrenzer (STB)
- 2 Infrabox-Bedienteil

## 5.2. Anschlussbereich für 230 V



**Abb. 7: Anschlussbereich für 230 V**

- 3 Netzanschluss 230 V / 50 Hz max. 16 A
- 4 Infrarotstrahler max. 3,5 kW
- 5 Fernstart (230 V / 50 Hz)

**WARNUNG!****Personenschaden**

- Die Montage der Klemmverbindungen darf nur durch eine Elektrofachkraft oder eine vergleichsweise qualifizierte Person ausgeführt werden.

**5.3. Folienfühler (optional) anschließen**

Folienfühlerleitung an den 2-polige Folienfühlerstecker gemäß Abb. 6: Anschlussbereich Fühler/Bedienteil auf Seite 14 an FF anklemmen.

**5.4. HV-Eingang (Freischalteingang) anschließen**

Der Eingang wird durch Anlegen von Wechselspannung (230 V / 50 Hz) aktiv. Angeschlossen wird der Eingang mittels 2-poligen HV-Stecker gemäß Abb. 7: Anschlussbereich für 230 V auf Seite 15.



Die genaue Schrittfolge zur Aktivierung entnehmen Sie bitte dem Kapitel 6.7. HV-Eingang (Freischalteingang) auf Seite 24.

**5.5. Sicherheitstemperaturbegrenzer (STB) anschließen (optional)**

Bei Verwendung von Infrarotstrahlern und Infrarotplatten ohne Eigensicherung ist der Anschluss eines Sicherheitstemperaturbegrenzer (STB) notwendig!



Die STB Anschlussleitung erfolgt gemäß Abb. 6: Anschlussbereich Fühler/Bedienteil auf Seite 14 an den STB Anschluss.

**5.6. Infrarotstrahler / Infrarotplatte anschließen**

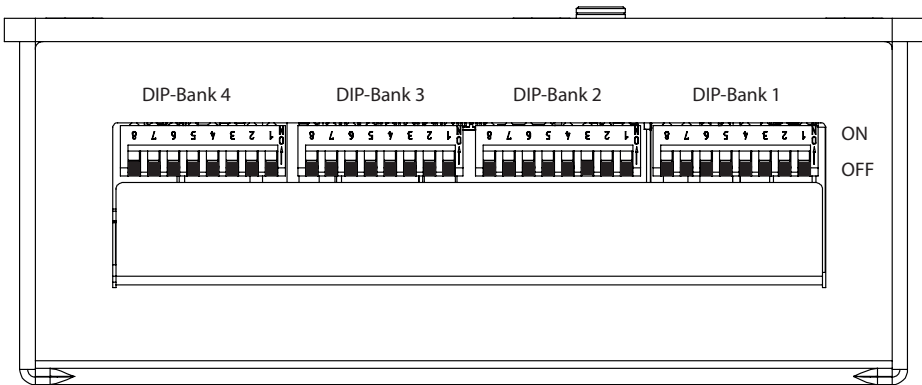
Infrarotstrahler/Infrarotplatte an den vorgesehenen Anschluss gemäß Abb. 7: Anschlussbereich für 230 V auf Seite 15 anschließen. Bitte beachten Sie dazu auch die Anweisungen in der jeweiligen Bedienungsanleitung.





## 6. Inbetriebnahme

Standardmäßig sind alle Funktionswahlschalter auf OFF gestellt.



**Abb. 8: Funktionswahlschalter - Standardeinstellung**

Jede DIP-Bank hält Einstellungsoptionen für die Produktfunktionen der Infrabox Basic bereit, welche nachfolgend angeführt und detailliert beschrieben sind. In jeder Funktionseinstellung wird auf die DIP-Bank, sowie den Funktionswahlschalter hingewiesen in der die Einstellungen vorgenommen werden können.



Bitte beachten Sie, dass nach Einstellungsänderungen die Steuerung für 10 Sek. vom Netz getrennt werden muss, um die Einstellungen zu speichern.

**Im standardmäßige Auslieferungszustand sind die Funktionen wie folgt:**

Betriebsmodus: Normal

Betriebsart: Schalten

Laufzeit: 6h

Fohlenfühler: Aus

Phasen An- / Abschnitt: Nicht aktiviert

## 6.1. Betriebsmodus

### DIP-Bank 1

#### Funktionswahlschalter 1 und 2

Im Betriebsmodus sind folgende Einstellungen möglich:

Funktionswahlschalter	1	2
Normal	OFF	OFF
Timer I/O	ON	OFF

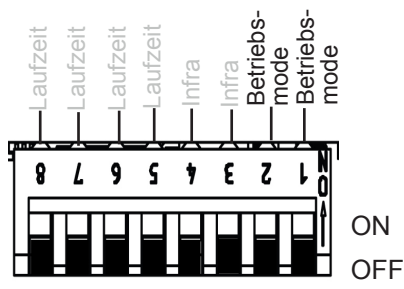


Abb. 9: Betriebsmodus

**Normal:** Infrarotstrahler/Infrarotplatte schaltbar oder dimmbar.

*Die Aktivierung der Dimmfunktion der Infrarotstrahler/Infrarotplatten erfolgt über die Infra-Ansteuerung siehe 6.2. Betriebsart (Infrarotstrahler/Infrarotplatte) auf Seite 19.*

**Timer I/O (Ein/Aus):** im Betriebsmodus Ein/Aus schaltet sich die Steuerung nach Ablauf der eingestellten Ein-Zeit Zeit aus und wird nicht erneut aktiviert.

Infrarotstrahler/Infrarotplatte schaltbar.

*Weitere Einstellungen siehe 6.5. Ein-Zeit (Timer I/O) auf Seite 22 sowie Abb. 15: Betriebsmodus Timer I/O auf Seite 23.*

## 6.2. Betriebsart (Infrarotstrahler/ Infrarotplatte)

### DIP-Bank 1

#### Funktionswahlschalter 3 und 4

Bei der Infra-Ansteuerung sind folgende Einstellungen möglich:

<i>Funktionswahl- schalter</i>	3	4
Schalten	OFF	OFF
Phasenanschnitt	ON	OFF
Halbwellen-Steuerung	OFF	ON

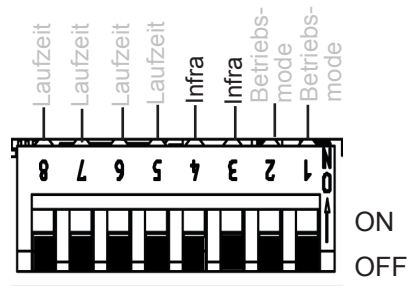


Abb. 10: Betriebsart Infra

### ACHTUNG!

Die angegebenen Leistungsgrenzen dürfen nicht überschritten werden!

Um eine optimale Funktionalität zu gewährleisten, empfehlen wir die Funktion Phasenanschnitt für Infrarotstrahler mit sichtbarem Licht. Die Funktion Halbwellen-Steuerung ist für Infrarotplatten und Infrarotstrahler ohne sichtbarem Licht geeignet.

**Schalten:** Schalten der Infrarotstrahler oder Infrarotplatte mit einer Heizleistung von max. 3,5 kW. Keine Dimmfunktion.

**Phasenanschnitt:** Steuern (dimmen) der Infrarotstrahler/Infrarotplatte in 5 Stufen möglich bis 350 W.

**Halbwellen-Steuerung:** Steuern (dimmen) der Infrarotstrahler/Infrarotplatte in 5 Stufen möglich bis 1,3 kW.

### 6.3. Laufzeit

#### DIP-Bank 1

#### Funktionswahlschalter 5 - 8

Die maximale Laufzeit ist standardmäßig auf 6 h eingestellt. Die Infrarotsteuerung schaltet sich nach Ablauf der maximalen Laufzeit aus Sicherheitsgründen automatisch ab.

Über die Funktionswahlschalter im Anschlussbereich für Kleinspannung kann die maximale Laufzeit angepasst werden. Die dafür erforderliche Position der Funktionswahlschalter finden Sie in der folgenden Tabelle.

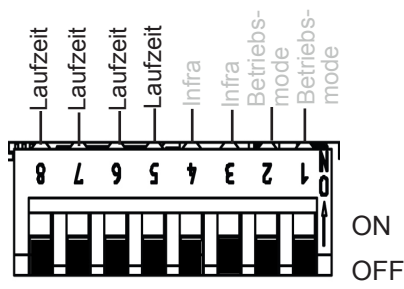


Abb. 11: Laufzeit



Die EN 60335-2-53 schreibt für private Saunen eine maximale Heizzeitbegrenzung von 6 h vor. Für Saunen in Hotels, Wohnblöcken und ähnlichen Standorten ist eine Heizzeitbegrenzung von maximal 12 h zulässig. Die Erweiterung der Heizzeitbegrenzung auf 18 h oder 24 h ist nur in öffentlichen Saunen gestattet.

Zeit	Funktionswahlschalter			
	5	6	7	8
5 min	ON	ON	ON	ON
10 min	OFF	ON	ON	ON
15 min	ON	OFF	ON	ON
30 min	ON	ON	OFF	ON
45 min	OFF	ON	OFF	ON
60 min	ON	OFF	OFF	ON

Zeit	Funktionswahlschalter			
	5	6	7	8
2 h	OFF	OFF	OFF	ON
3 h	ON	ON	ON	OFF
4 h	OFF	ON	ON	OFF
5 h	ON	OFF	ON	OFF
6 h	OFF	OFF	OFF	OFF
12 h	ON	OFF	OFF	OFF
18 h	OFF	ON	OFF	OFF
24 h	ON	ON	OFF	OFF

### 6.4. Folienfühler

#### DIP-Bank 4

#### Funktionswahlschalter 3

Wenn an den Infrarotausgang Infrarotplatten angeschlossen werden, muss der Folienfühler WC4-IRF-F verwendet werden. Der Folienfühler muss laut nebenstehender Abbildung durch die Stellung des Schalters 3 auf ON aktiviert werden.

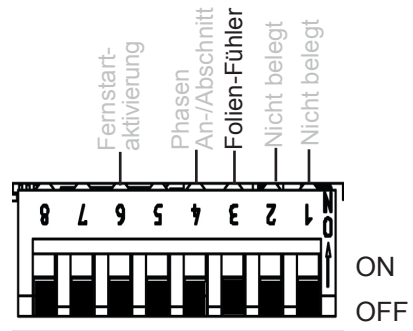


Abb. 12: Folienfühler

## 6.5. Ein-Zeit (Timer I/O)

### DIP-Bank 2

#### Funktionswahlschalter 3 - 6

*Hinweis: Zur Aktivierung der Ein-Zeit sind weitere Einstellungen erforderlich siehe 6.1. Betriebsmodus auf Seite 18 sowie Abb. 15: Betriebsmodus Timer I/O auf Seite 23.*

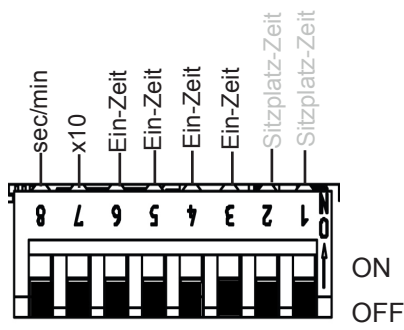


Abb. 13: Ein-Zeit

Funktion der Ein-Zeit: der Ausgang beginnt nach Einschalten der Steuerung gemäß den eingestellten Zeiten zu laufen bzw. zu takten.

**Ein-Zeit:** Einstellen der Zahl (Timerfunktion). Schalterposition des gewünschten Wertes auf ON laut folgender Tabelle.

**x10 - Multiplikator (7):** Die über die Werte eingestellte Zahl wird mit 10 multipliziert. OFF = deaktiviert, ON = aktiviert

**sec/min - Einheit (8):** Umschalten von Sekunden auf Minuten. OFF = Sekunden, ON = Minuten

Beispiel: Einstellzeit 3 min

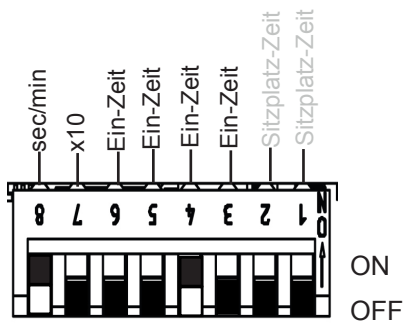


Abb. 14: Beispiel Ein-Zeit

Zeit	Funktionswahlschalter			
	6	5	4	3
1	OFF	OFF	OFF	OFF
2	OFF	OFF	OFF	ON
3	OFF	OFF	ON	OFF
4	OFF	OFF	ON	ON
5	OFF	ON	OFF	OFF
6	OFF	ON	OFF	ON
7	OFF	ON	ON	OFF
8	OFF	ON	ON	ON
9	ON	OFF	OFF	OFF
10	ON	OFF	OFF	ON
11	ON	OFF	ON	OFF
12	ON	OFF	ON	ON
13	ON	ON	OFF	OFF
14	ON	ON	OFF	ON
15	ON	ON	ON	OFF
16	ON	ON	ON	ON

DE

**Betriebsmodus Timer I/O (Ein/Aus):** im Betriebsmodus Ein/Aus schaltet sich die Steuerung nach Ablauf der eingestellten Ein-Zeit aus und wird nicht erneut aktiviert.

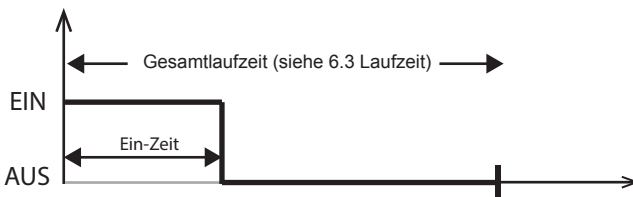


Abb. 15: Betriebsmodus Timer I/O

## 6.6. Phasen An-/Abschnitt

### DIP-Bank 4

#### Funktionswahlschalter 4

Einstellmöglichkeiten:

Phasenanschnitt: OFF (Standard)

Phasenabschnitt: ON

Zur Aktivierung des Phasen An-/Abschnitts sind weitere Einstellungen erforderlich siehe 6.1. Betriebsmodus auf Seite 18.

Funktion verfügbar im Modus Normal.

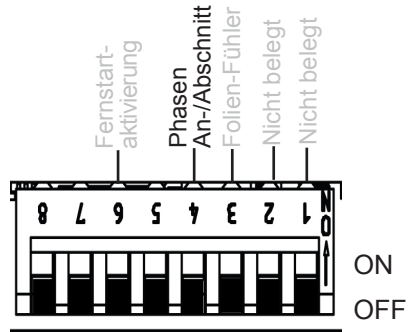


Abb. 16: Phase An-/Abschnitt

Wird die Betriebsart Phasenanschnitt (siehe 6.2. Betriebsart (Infrarotstrahler/ Infrarotplatte) auf Seite 19) gewählt, besteht die Möglichkeit zwischen Phasen An-/Abschnitt zu wählen.

## 6.7. HV-Eingang (Freischalteingang)

### DIP-Bank 4

#### Funktionswahlschalter 6

#### Freischalteingang (ON-Stellung)

Steuerung kann nur eingeschalten werden, wenn am HV-Eingang 230 VAC anliegen. Diese Funktion kann beispielsweise in Kombination mit einem Münzautomat genutzt werden.

Siehe auch 5.4. HV-Eingang (Freischalteingang) anschließen auf Seite 16.

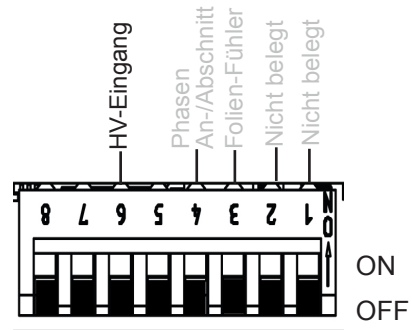


Abb. 17: HV-Eingang



## 7. Prüfungen durchführen

Die folgenden Prüfungen müssen von einem zugelassenen Elektroinstallateur durchgeführt werden.

**WARNUNG!**

**Die folgenden Prüfungen werden bei eingeschalteter Stromversorgung durchgeführt. Es besteht die Gefahr eines Stromschlages.**

- Berühren Sie NIEMALS spannungsführende Teile.

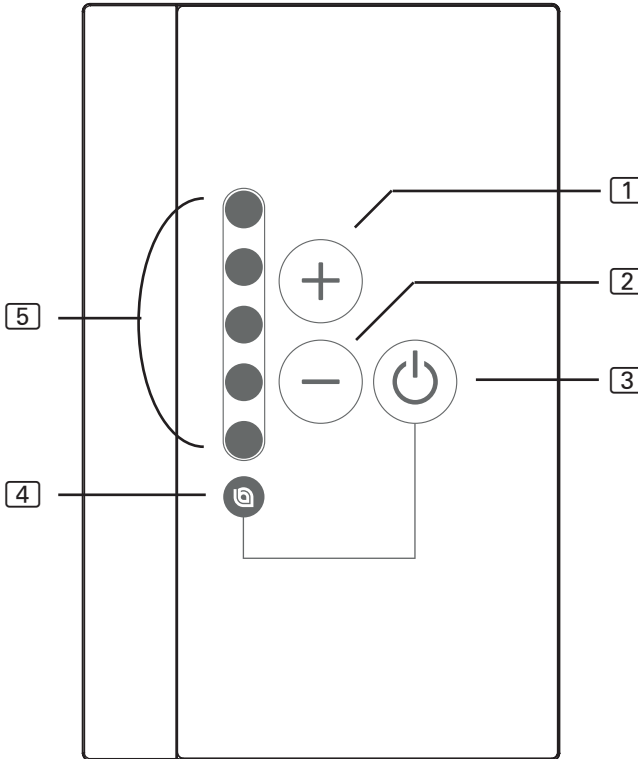
1. Prüfen Sie den Kontakt der Erdungsleitungen an der Schutzleiterklemme.
2. Bei Verwendung eines Folienfühlers (siehe Abb. 6: Anschlussbereich Fühler/Bedienteil auf Seite 14)
  - a. Stecken Sie den Fühler aus. Fehlercode 3 (siehe 11.1. Fehlermeldungen auf Seite 30) wird angezeigt.
  - b. Wird der richtige Fehlercode angezeigt, stecken Sie den Fühler wieder an.
3. Bei Verwendung eines Sicherheitstemperaturbegrenzer (STB) (siehe Abb. 6: Anschlussbereich Fühler/Bedienteil auf Seite 14)
  - a. Stecken Sie den Sicherheitstemperaturbegrenzer (STB) aus. Fehlercode 2 (siehe 11.1. Fehlermeldungen auf Seite 30) wird angezeigt.
  - b. Wird der richtige Fehlercode angezeigt, stecken Sie den STB wieder an.
4. Bei Verwendung von Infrarotplatte/Infrarotstrahler (siehe Abb. 7: Anschlussbereich für 230 V auf Seite 15)
  - a. Überprüfen Sie diese auf Funktionalität.

## 8. Sicherheitshinweise für den Anwender

- Die Infrarotsteuerung darf nicht von Kindern unter 8 Jahren verwendet werden.
- Die Infrarotsteuerung darf von Kindern über 8 Jahren, von Personen mit verringerten psychischen, sensorischen oder mentalen Fähigkeiten und von Personen mit Mangel an Erfahrung und Wissen unter folgenden Bedingungen verwendet werden:
  - wenn sie beaufsichtigt werden
  - wenn ihnen die sichere Verwendung gezeigt wurde und sie die Gefahren, die entstehen können, verstehen.
- Kinder dürfen nicht mit dem Gerät spielen.
- Kinder unter 14 Jahren dürfen das Gerät nur reinigen, wenn sie beaufsichtigt werden.
- Wenn Sie unter dem Einfluss von Alkohol, Medikamenten oder Drogen stehen, verzichten Sie aus gesundheitlichen Gründen auf die Benutzung der Infrarotkabine.
- Stellen Sie sicher, dass keine brennbaren Gegenstände über dem Infrarotstrahler bzw. der Infrarotplatte hängen, bevor Sie die Infrarotsteuerung einschalten.
- Bei Problemen, die in der Gebrauchsanweisung nicht ausführlich genug behandelt werden, wenden Sie sich zu Ihrer eigenen Sicherheit an Ihren Lieferanten.

## 9. Bedienung

### 9.1. Bezeichnung Bedienelemente



- |                                                       |                                          |
|-------------------------------------------------------|------------------------------------------|
| 1 Intensität erhöhen/<br>Betriebsmodus Normal: Ein    | 4 Betriebsanzeige                        |
| 2 Intensität verringern/<br>Betriebsmodus Normal: Aus | 5 Intensitätsanzeige/<br>Ein/Aus Anzeige |
| 3 EIN/AUS-Taster                                      |                                          |

**WARNUNG!****Brandgefahr**

- Stellen Sie sicher, dass keine brennbaren Gegenstände über dem Infrarotstrahler bzw. der Infrarotplatte hängen, bevor Sie die Infrarotsteuerung einschalten.

## 9.2. Infrarotsteuerung einschalten

1. Drücken Sie den EIN/AUS-Taster **[3]**, um die Infrarotsteuerung einzuschalten.
  - ▶ Die Betriebsanzeige **[4]** leuchtet.
2. Wählen Sie mit dem Intensitäts-Wähler **[1]** und **[2]** die gewünschte Intensität der Funktion.
  - ▶ Der Infrarotstrahler/die Infrarotplatte beginnt zu heizen.

## 9.3. Dimmfunktion Infrarotstrahler / Infrarotplatte

Steuern (dimmen) der Infrarotstrahler/Infrarotplatte in 5 Stufen möglich. Beim Wert 0 ist der Infrarotstrahler/die Infrarotplatte ausgeschaltet, Wert 5 entspricht der vollen Leistung.

Funktion nur möglich in Betriebsarten: Phasenanschnitt und Halbwellensteuerung  
*Zur Aktivierung der Funktion sind weitere Einstellungen erforderlich siehe Kapitel 6.2. Betriebsart (Infrarotstrahler/Infrarotplatte) auf Seite 19.*

Funktion nur möglich in Betriebsmodus: Normal und Sitzplatz

*Zur Aktivierung der Funktion sind weitere Einstellungen erforderlich siehe Kapitel 6.1. Betriebsmodus auf Seite 18.*

1. Stellen Sie mit den Intensitäts-Wähler **[1]** und **[2]** die gewünschte Infrarotstrahler-/Infrarotplatten-Intensität ein.
  - ▶ Die Infrarotstrahler / Infrarotplatte wird eingeschaltet.
  - ▶ Die Intensitäts-Anzeige **[5]** leuchtet.

## 10. Reinigung und Wartung

### 10.1. Reinigung

---

#### **ACHTUNG!**

#### ***Schäden am Gerät***

Die Infrabox ist spritzwassergeschützt, trotzdem kann direkter Kontakt mit Wasser das Gerät beschädigen.

- Tauchen Sie das Gerät NIEMALS in Wasser.
  - Übergießen Sie das Gerät nicht mit Wasser.
  - Reinigen Sie das Gerät nicht zu feucht.
- 

1. Tränken Sie ein Reinigungstuch in milder Seifenlauge.
2. Drücken Sie das Reinigungstuch gut aus.
3. Wischen Sie das Gehäuse der Infrarotsteuerung vorsichtig ab.

### 10.2. Wartung


Die Infrarotsteuerung ist wartungsfrei.

# 11. Problemlösung

## 11.1. Fehlermeldungen

Die Infrabox Basic ist mit einer Diagnosesoftware ausgestattet, die beim Einschalten und im Betrieb die Systemzustände überprüft. Sobald die Diagnosesoftware einen Fehler erkennt, schaltet die Steuerung den Infrarotausgang aus.

Fehler werden durch Blinken der LEDs angezeigt.

Schalten Sie die Infrarotsteuerung mit dem EIN/AUS-Schalter  (siehe 9.1. Bezeichnung Bedienelemente auf Seite 27) aus, trennen Sie das Kabel vom Netz und beheben Sie den Fehler bevor Sie die Infrarotsteuerung wieder einschalten.

Die folgende Tabelle beschreibt die möglichen Fehler und deren Ursache. Bei Bedarf teilen Sie die Anzahl der leuchtenden LEDs Ihrem Kundendienst mit.

Anzahl-LED	Fehler	Ursache / Behebung
1	Allgemein	Bitte wenden Sie sich an den Kundensupport.
2	Sicherheitstemperaturbegrenzer (STB) Bruch	Sicherheitstemperaturbegrenzer überprüfen oder Brücke in Klemme STB setzen.
3	Folien-Temperaturfühler gebrochen oder Kurzschluss	Defekter Temperaturfühler oder schlechter Kontakt oder Kurzschluss
4	Folienfühler-Übertemperatur	Die maximale Folientemperatur von 100° C wurde überschritten. Fühler muss via DIP aktiviert werden.
5	Kommunikationsfehler zwischen Bedienteil und Leistungsteil	Schlechter Kontakt oder defektes Verbindungskabel. Bitte wenden Sie sich an den Kundensupport.

## 12. Entsorgung



- Entsorgen Sie die Verpackungsmaterialien nach den gültigen Entsorgungsrichtlinien.
- Altgeräte enthalten wiederverwendbare Materialien, aber auch schädliche Stoffe. Geben Sie Ihr Altgerät deshalb auf keinen Fall in den Restmüll, sondern entsorgen Sie das Gerät nach den örtlich geltenden Vorschriften.

## 13. Technische Daten

### **Bedienteil**

---

Anschluss:	4-polig mit Versorgungs- und Kommunikationsleitungen
Netzspannung:	5 VDC
Leistung:	<0,5 W
Lagertemperatur:	-25° C bis +70° C
Umgebungstemperatur:	-10° C bis +110° C
Luftfeuchtigkeit:	max. 99% rel. Feuchte, nicht kondensierend!
Abmessung: L x B x T	100,1 x 63,1x 36,6 mm

### **Leistungsteil**

---

Nennspannung	230 VAC
Abmessung	195 x 119 x 48 mm
Anschlussleitung	3 x 1,5 mm <sup>2</sup> für Licht, Elektronik und Heizelemente
Schaltleistung / Heizgerät	
Phasenanschnitt	350 W
Halbwellensteuerung	1,3 kW
Schalten	3,5 kW
Umgebungsbedingungen	10° C bis +40° C

**Licht-/Lüfterleistung** 100 W

---

### **Thermische Sicherheit**

---

Automatische Heizzeitbegrenzung einstellbar (6 h, 12 h, 18 h, 24 h)\*

\* Die EN 60335-2-53 schreibt für private Saunen eine Heizzeitbegrenzung von 6 h vor. Für Saunen in Hotels, Wohnblöcken und ähnlichen Standorten ist eine Heizzeitbegrenzung von 12 h zulässig. Die Erweiterung der Heizzeitbegrenzung auf 18 h oder 24 h ist nur in öffentlichen Saunen gestattet.

